

Technisches Datenblatt



Produktmerkmale

Unterbau fahrbar offen

Modell

SAP -Code

00003160



– Material: Edelstahl

Technisches Datenblatt



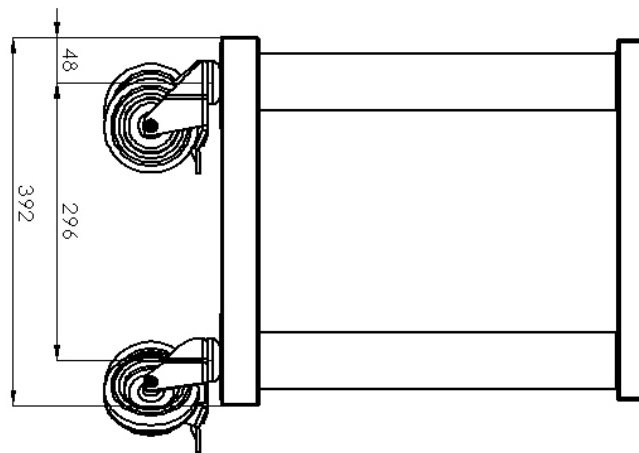
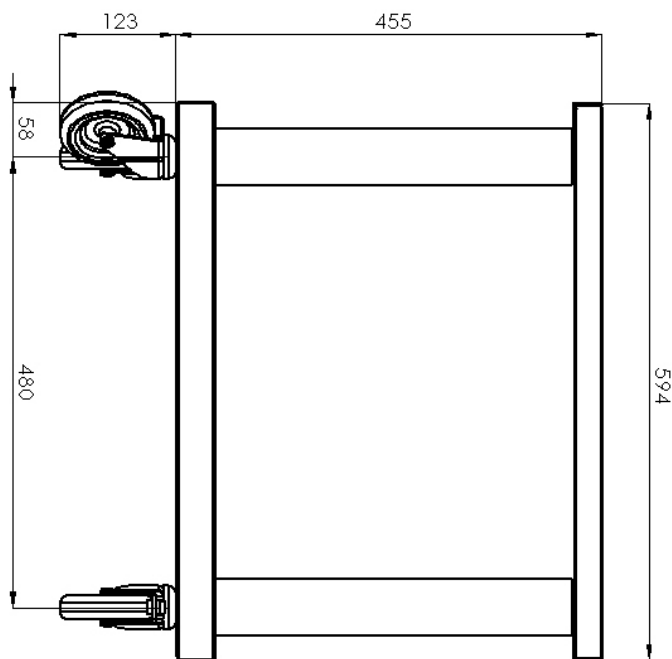
Technische Zeichnung

Unterbau fahrbar offen

Modell

SAP -Code

00003160



Technisches Datenblatt



technische Parameter

Unterbau fahrbar offen

Modell

SAP -Code

00003160

1. SAP -Code:

00003160

9. Bruttogewicht [kg]:

13.00

2. Netzbreite [MM]:

392

10. Material:

Edelstahl

3. Nettentiefe [MM]:

578

11. Verstellbare Füße:

Nein

4. Nettohöhe [MM]:

594

12. Konstruktionstyp des Geräts 3:

geöffnet

5. Nettogewicht / kg:

12.50

13. Geräteeigenschaften:

neutral

6. Bruttobreite [MM]:

410

14. Konstruktionstyp des Geräts:

mobil

7. Grobtiefe [MM]:

610

15. Einheit:

Nein

8. Bruttohöhe [MM]:

620